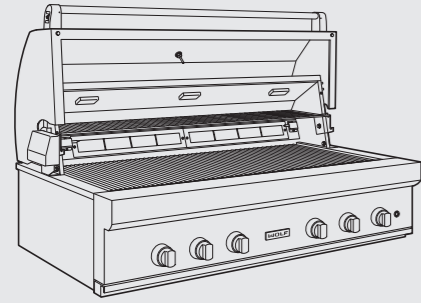


## Barbecue a gas (larghezza 1372 mm)

### Modello ICBOG54

barbecue a gas



Modello Euro Iva esclusa

ICBOG54 (gas naturale) € 13.200  
ICBOG54-LP (gas liquido) € 13.200

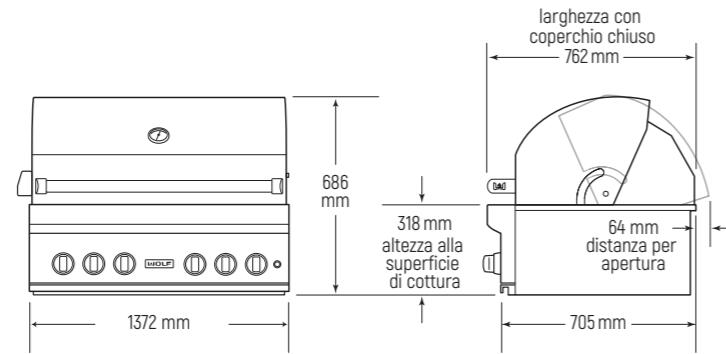
#### Caratteristiche

Larghezza 1372 mm  
Altezza 686 mm  
Profondità 762 mm  
Potenza bruciatori 4x7,5 kW  
Potenza bruciatore a infrarossi 7,5 kW  
Potenza girarrosto 2x4,1 kW  
Peso lordo 159 kg

#### Dati per allacciamento

Alimentazione 220-240 V 50-60 Hz  
Assorbimento 0,20 kW-16 A  
Potenza/pressione gas naturale 12,5 mbar  
Potenza/pressione gas liquido (LP) 25 mbar  
Cavo collegamento elettrico con spina schuko 1500 mm  
Uscita 1/2" NPT (UNI 7/1-14) maschio  
Predisporre tubo gas ø 19 mm

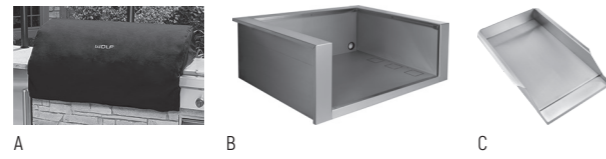
### Dimensioni d'ingombro



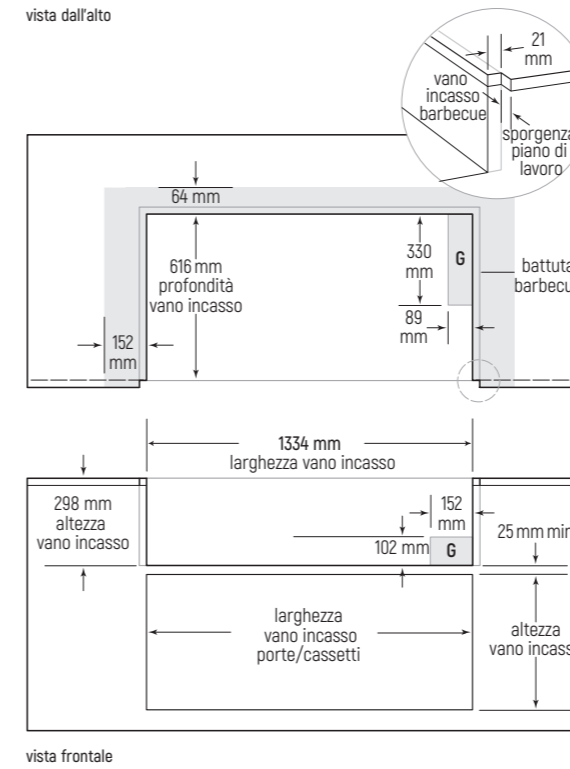
### Accessori

Descrizione	Codice	Euro Iva esclusa
(A) Telo di copertura	818844	€ 400
(B) Vasca isolante (Liner)	817048	€ 2.500
(C) Griglia teppanyaki	825199	€ 850
Kit manopole nere*	827352	€ 150
Kit inversione a destra motorino girarrosto	819434	€ 100

Un set di manopole rosse viene fornito insieme al barbecue. Sono disponibili su richiesta le manopole nere da richiedere in fase d'ordine. **Nota bene:** nella versione da incasso sono disponibili come accessori ante e cassetti in acciaio inox (vedi pag. 280-283).  
\*ordinare 2 kit

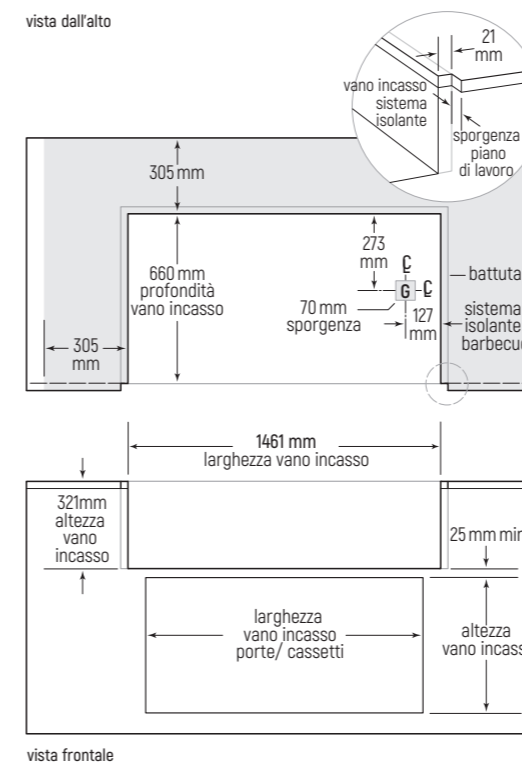


### Dimensioni vano incasso per installazioni su piano ignifugo



### Dimensioni vano incasso per installazioni su piano non ignifugo

Utilizzare accessorio liner codice 817048

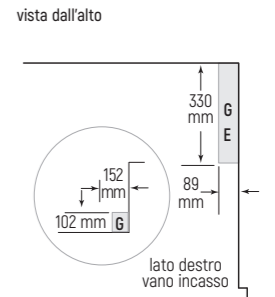


### Schema allacciamenti

Le dimensioni indicate per il vano incasso sono calcolate in base alla predisposizione dell'allacciamento elettrico e del gas nelle posizioni sotto descritte.

Posizionare la presa di corrente in un punto raggiungibile dal cavo di alimentazione.

### Allacciamento gas ed elettrico



### Informazioni sull'installazione

Le aree ombreggiate indicano la distanza minima da eventuale materiale infiammabile. Eventuale materiale combustibile non deve essere posizionato in quest'area.

Per installazioni su piano non ignifugo è necessario utilizzare un'apposita vasca isolante in acciaio disponibile come accessorio per la protezione del mobile qualora il materiale del mobile non fosse resistente al calore (cod. 817048).