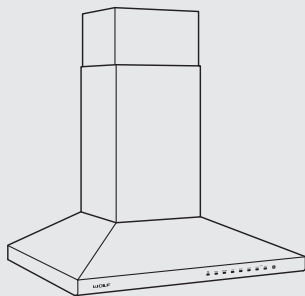


Cappe aspirazione a muro in acciaio (914 mm)

Modello ICBVW36S

cappa a muro motore escluso



Modello Euro Iva esclusa

ICBVW36S € 2.200

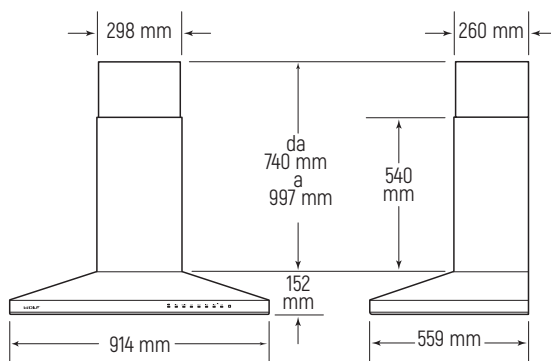
Caratteristiche

Larghezza 914 mm
 Altezza (escluso camino) 152 mm
 Altezza min/max (incluso camino) 892 mm/1149 mm
 Profondità 559 mm
 Peso lordo 45 kg

Dati per allacciamento

Alimentazione 220-240 V 50 Hz
 Assorbimento 0,4 kW-16 A
 Cavo di alimentazione senza spina 1000 mm
 Predisposizione tubo scarico fumi sezione circolare per motore interno Ø 152 mm

Dimensioni ingombro



Nota importante: scegliere il motore interno o esterno in fase d'ordine.

Accessori

Descrizione	Codice	Euro Iva esclusa
Kit ricircolo aria	823532	€ 400
Ricambio filtro aria	823533	€ 200
Estensione camino (da 1248 a 1505 mm)	823530	€ 700
Panno in microfibra	CLEANCLOTHPK	€ 18

Motori aspirazione interni Ø 152

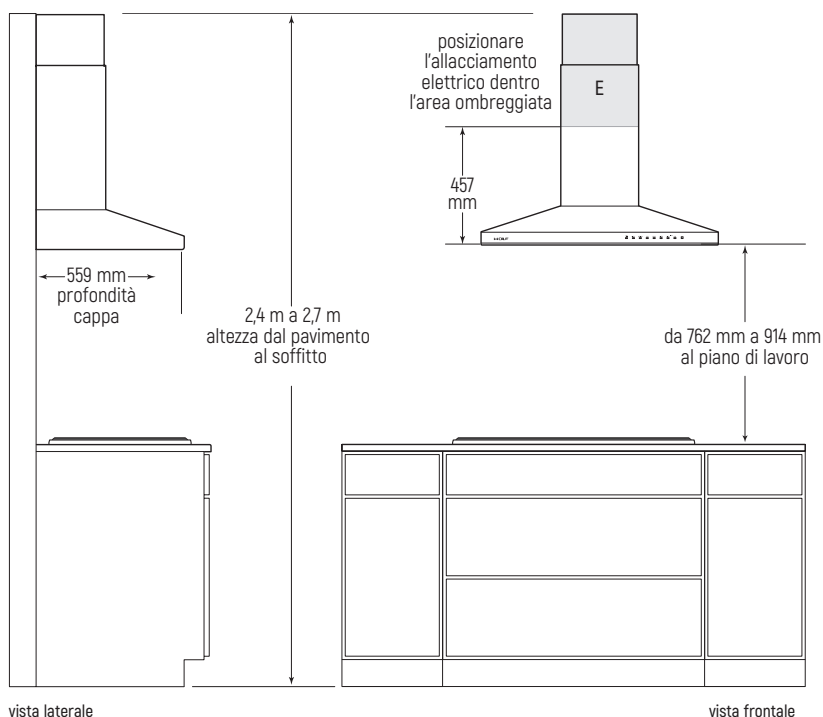
Motore interno 900 m ³ /h	824380	€ 900
--------------------------------------	--------	-------

Motori aspirazione esterni Ø 254

Motore esterno 1528 m ³ /h	812307	€ 1.200
Motore esterno 2028 m ³ /h	812308	€ 1.400
Motore esterno 2535 m ³ /h	812309	€ 1.900

Dimensioni pag. 267

Dimensioni per l'installazione



vista laterale

vista frontale