

FORNO A VAPORE COMBINATO COMBAIR STEAMER V2000 ALTEZZA 60 CM



Specchio nero con maniglia



Specchio platino con maniglia

Codice	Descrizione	Iva Esclusa	Iva Inclusa
CS2T660ECHG 2303600007	COMBAIR STEAMER V2000 60N specchio nero con maniglia	€ 2.700,00	€ 3.294,00

Codice	Descrizione	Iva Esclusa	Iva Inclusa
CS2T660ECHA 2303600012	COMBAIR STEAMER V2000 60P specchio platino con maniglia	€ 2.750,00	€ 3.355,00

Dimensioni

598 × 597 × 569 mm (A x L x P)

Caratteristiche

Peso lordo 40 kg
Vano cottura in doppia smaltatura da 69 litri
Design frontale in vetro a specchio nero o platino
Touch Display intuitivo e personalizzabile stile App o elenco
CircleSlider innovativo comando touch
Porta SoftClose e SoftOpen
Modalità silenziosa/Blocco display
Apertura automatica sportello del serbatoio acqua da 1 litro
Timer con segnale acustico e sincronizzazione ora legale
EcoStandby/Ecomanagement

Esclusive V-ZUG



Sensori Climatici (temperatura/umidità) by V-ZUG

Cottura a vapore al grado (30-100°C) e Vacuisine® (30-95°C)
Cottura professionale: Classica/Infarinatura/Spennellatura/Lievitazione al grado (25-40°C)
Rigenerazione
Funzione Wellness/Oshibori
V-ZUG Home
Abbassamento rapido della temperatura
Ricette integrate (Cottura al vapore e Cottura in forno)

Funzioni

Eco (risparmio energia): Aria calda/Calore sopra e sotto
Calore superiore e inferiore/Calore inferiore
Calore superiore e inferiore ad alta umidità
Cottura ventilata (30-230°C)/Cottura ventilata ad alta umidità
Cottura ventilata combinata con vapore
PizzaPlus/Grill/Grill ventilato
Programma di decalcificazione integrato
Scaldavivande/Scaldastoviglie
Programma igiene/Programma pulizia a vapore
Giorno Sabbatico: calore sopra e sotto/calore sopra e sotto umido
50 programmi memorizzabili
Utilizzo calore residuo per ultimare la cottura per risparmio energetico

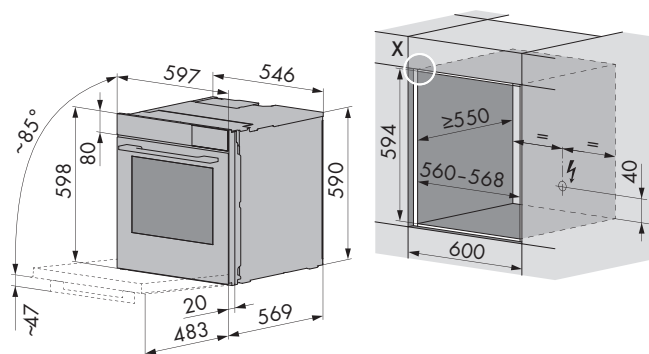
Dotazione

Illuminazione: 2 luci alogene
1 teglia perforata in acciaio/1 teglia in acciaio/1 teglia/1 griglia
Decalcificante Durgol
Libri ricette Cottura al vapore e Cottura in forno (PDF su richiesta)

Allacciamento elettrico

In dotazione cavo elettrico lunghezza 1,8 metri con spina schuko
Predisposizione presa collegamento schuko
Alimentazione monofase 220-240V/50Hz
Assorbimento 3,7 kW/16 A
Alimentazione trifase 380-415 V 3N/50 Hz, contattare Frigo2000

Dimensioni prodotti/vano incasso



Dettaglio dimensioni lato frontale

