

FORNO MULTIFUNZIONE TOPCLEAN 60 CM



Codice	Descrizione	Iva Esclusa	Iva Inclusa
BCSEZ60	Forno multifunzione H 60 COMBAIR SE	€ 1.550,00	€ 1.891,00

2101660002

Dimensioni

598 × 596 × 569 mm (AxLxP)

Caratteristiche

Peso lordo: 48 kg

Vano cottura smaltato TopClean da 68 litri

Porta in vetro temperato a 3 strati

Display grafico multilingue con manopola di regolazione

Ecostandby

Esclusive V-ZUG



SoftRoasting (cottura automatica delicata con rosolatura con sonda)

EasyCook con suggerimenti di cottura

Abbassamento rapido della temperatura

39 ricette Cottura Versatile (su richiesta in formato PDF)

Funzioni

Temperatura di cottura da 30 a 280°C

Calore superiore/ inferiore

Calore superiore/ inferiore ad alta umidità

Calore inferiore

Cottura ventilata

Cottura ventilata ad alta umidità

PizzaPlus

Grill

Grill ventilato

Preriscaldamento rapido

Scaldavivande/ scaldastoviglie

Dotazione

Illuminazione: 2 lampade alogene

2 teglie TopClean

1 griglia

Allacciamento elettrico

In dotazione cavo elettrico lunghezza 1,8 metri con spina schuko

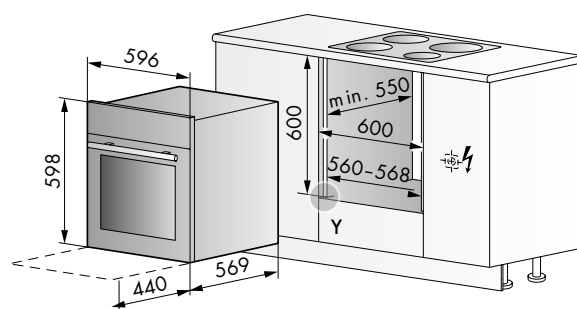
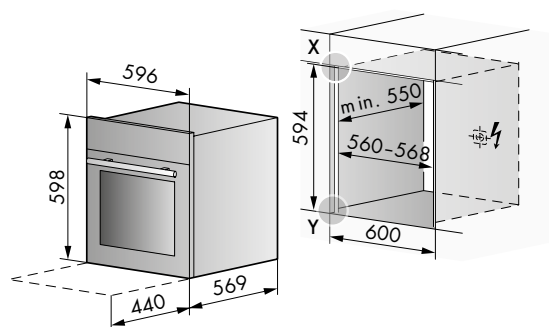
Predisposizione presa collegamento schuko

Alimentazione monofase (220-240 V/ 50 Hz)

Assorbimento 3,4 kW/ 16 A

Alimentazione trifase (380-415 V -3N/ 50 Hz), contattare Frigo2000

Dimensioni prodotti/vano incasso



Dettaglio dimensioni lato frontale

