

## FRIGORIFERO INTEGRABILE



Codice	Descrizione	Iva Esclusa	Iva Inclusa
<b>KJ60IR</b>	JUMBO 60i	€ 2.500,00	€ 3.050,00
5107870015	frigorifero integrabile		

### Dimensioni

1770 × 559 × 545 mm (AxLxP)

### Caratteristiche

Peso lordo 73 Kg  
 Capacità totale: 301 l  
 Capacità utile zona FreshControl: 90 l  
 Rumorosità 37 dB(A)  
 Consumo energetico annuo 156 kWh  
 Display digitale touch  
 Tempo di autonomia in caso di guasto: 14 h  
 Chiusura porta e cassetti ammortizzata SoftClosePlus  
 Illuminazione led  
 Cerniera reversibile

### Esclusive V-ZUG



Zona FreshControl  
 FlexBox per cibi freschi  
 Climate Control: regola attivamente temperatura e umidità

### Funzioni

Raffreddamento rapido  
 Sicurezza bambini  
 Allarme porte aperte

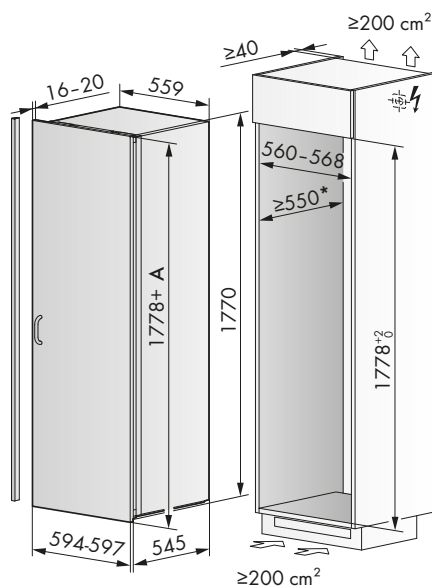
### Dotazione

3 cassetti **FreshControl** con chiusura SoftClosePlus  
 1 cassetto FlexBox  
 5 ripiani in vetro regolabili in altezza di cui uno divisibile  
 1 ripiano in vetro fisso  
 5 balconcini nella controporta  
 Porta uova da 12 uova

### Allacciamento elettrico

In dotazione cavo elettrico lunghezza 2,1 metri con spina schuko  
 Predisposizione presa collegamento schuko  
 Alimentazione monofase (220-240 V/50 Hz)  
 Assorbimento 0,13 kW/16 A

### Dimensioni prodotti/vano incasso



A = Sovrapposizione

\* = Consiglio 560 mm

### NOTE IMPORTANTI:

In caso di installazione affiancata con congelatore modello IGLU 60I  
 incassare gli apparecchi in due vani separati.

I fianchi dei mobili adiacenti dovranno avere uno spessore minimo di 16 mm.

**Il pannello di rivestimento** dovrà avere uno spessore compreso  
 tra 16 e 19 mm ed **un peso massimo di 26 Kg.**

Se sopra l'apparecchio si colloca un pensile prevedere uno spazio di 3 mm.  
 Prevedere un'aerazione efficace di minimo 200 cm<sup>2</sup> per ciascun apparecchio nello  
 zoccolo frontale e nella parte superiore del frigorifero.

Per **aerazione vano incasso** vedere pag. 110.