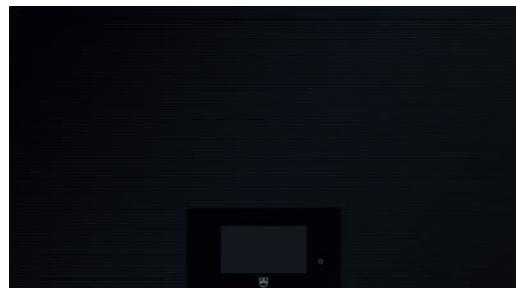


# PIANO COTTURA A INDUZIONE V6000 FULLFLEX 6 ZONE DUAL DESIGN VETRO NERO ANTIGRAFFIO 90 CM



Piastra Teppanyaki

Codice	Descrizione	Iva Esclusa	Iva Inclusa
CTI6T96FKTFHD	PIANO A INDUZIONE V6000 I906	€ 4.900,00	€ 5.978,00
3113400003	Fullflex 6 zone		

**Dimensioni**  
76 x 897 x 501 mm (AxLxP)

**Caratteristiche**  
Peso lordo 28 kg  
Dual Design-installazione a filo o in battuta  
Display grafico touch a colori in 10 lingue  
Esclusiva superficie antigraffio color nero  
Superficie unica di cottura 84 x 45 cm  
6 zone di cottura  
Totale libertà di posizionamento pentole  
18 livelli di potenza + PowerPlus in tutte le zone di cottura  
Riconoscimento fondo pentole (min. Ø 10 cm)  
Tasto pausa  
Pacchetto sicurezza con protezione anti surriscaldamento  
Indicatore calore residuo  
Timer con segnale acustico  
EcoStandby

### Esclusive V-ZUG



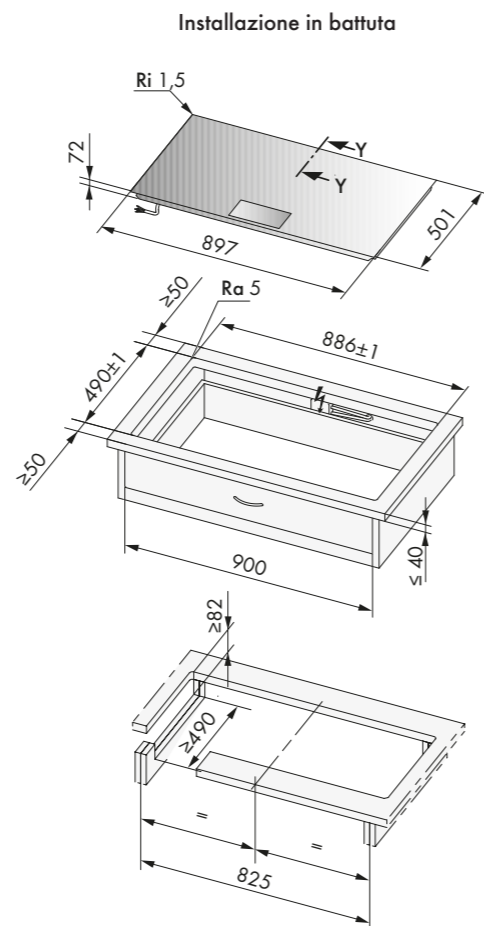
Modalità professionale (modifica la potenza spostando le pentole sul piano)  
Funzione Memory (ripresa automatica impostazioni per un altro punto cottura)  
Funzione Teppanyaki (riconoscimento automatico)  
V-ZUG Home

**Funzioni**  
Sicurezza pulizia/bambini  
Gourmet Guide Cotture automatiche: Sciogliere (42°C), Scaldavivande (65°C), Lessare (94°C) e Riscaldare (85°C)  
Durata funzionamento (disattivazione automatica della zona cottura dopo averne regolato la durata)  
AutopowerPlus  
Ripristino  
Ecomanagement (assorbimento personalizzabile da 0,65 a 11,1 kW)

**Dotazione**  
Piastra teppanyaki + 2 spatole

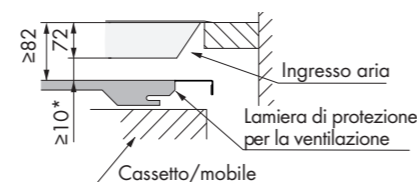
**Allacciamento elettrico**  
In dotazione cavo elettrico lunghezza 1,7 metri privo di spina  
Predisposizione collegamento diretto  
Alimentazione trifase (380-415 V -3N/50-60 Hz)  
Sezione cavo 5x2,5 mmq-Assorbimento 11,1 kW/16 A  
Alimentazione bifase (380-415 V -2N/50-60 Hz)  
Sezione cavo 4x2,5 mmq-Assorbimento 11,1 kW/32 A  
Alimentazione monofase (220-240 V/50-60 Hz)  
Sezione cavo 3x4 mmq-Assorbimento 11,1 kW/48 A  
Sostituire il cavo di alimentazione per il collegamento alla morsettiera (pag. 135)

### Dimensioni prodotti/vano incasso



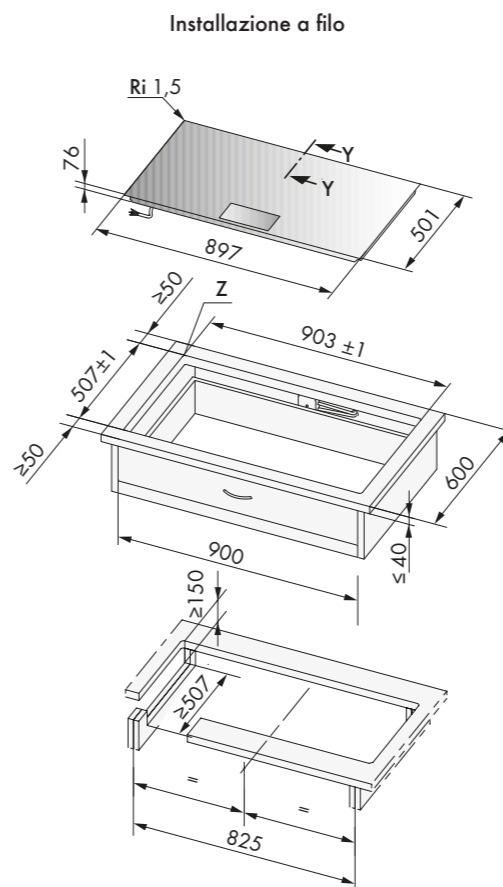
### Dettaglio dimensioni

Y-Y



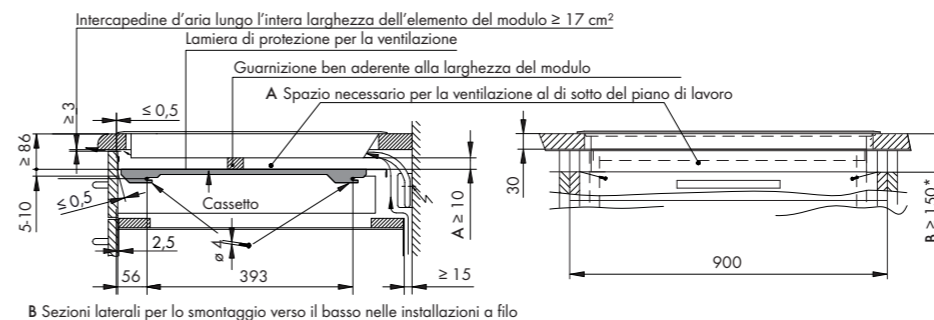
\*Lasciare le fessure libere per garantire gli spazi di aerazione

### Dimensioni prodotti/vano incasso



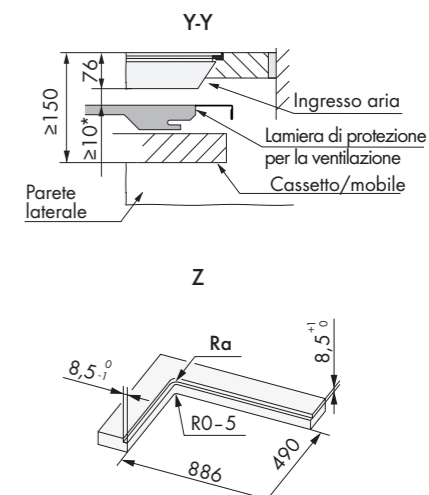
### Requisiti per una ventilazione ottimale

Fessura lato frontale minimo 3 mm - Altezza libera sotto al piano cottura minimo 10 mm  
Spessore piano di lavoro min. max 40 mm



B Sezioni laterali per lo smontaggio verso il basso nelle installazioni a filo

### Dettaglio dimensioni



### Accessori da ordinare separatamente (fortemente consigliato l'utilizzo):

Codice	Descrizione	Iva Esclusa	Iva Inclusa
H61085	Lamiera di protezione*	€ 120,00	€ 146,40

\* per base larga 900 mm

### Perchè usare la lamiera di protezione

Il vantaggio di utilizzare la lamiera di protezione è di consentire la corretta circolazione dell'aria di raffreddamento. La guarnizione serve per direzionare correttamente il flusso dell'aria.

